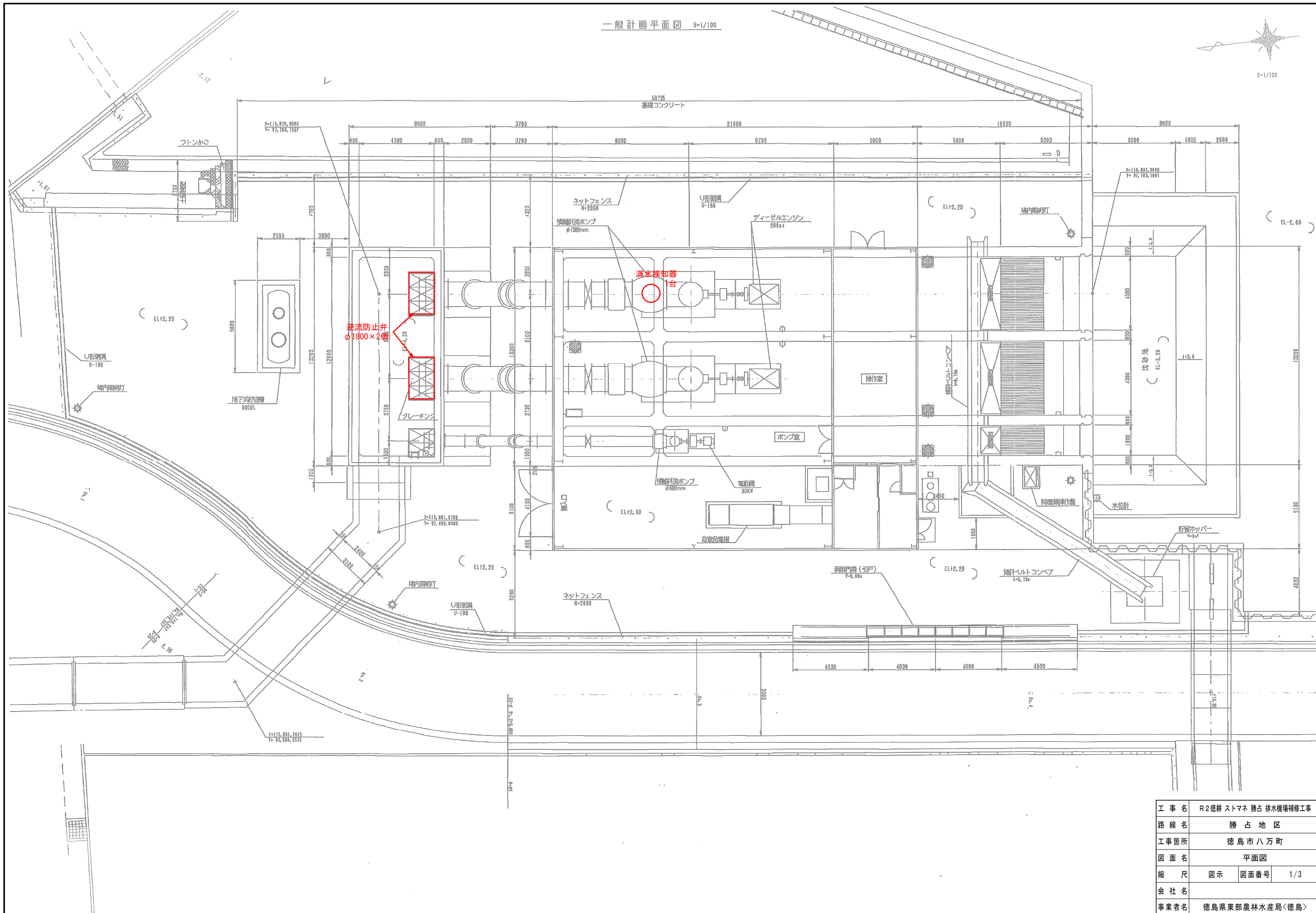
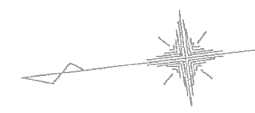
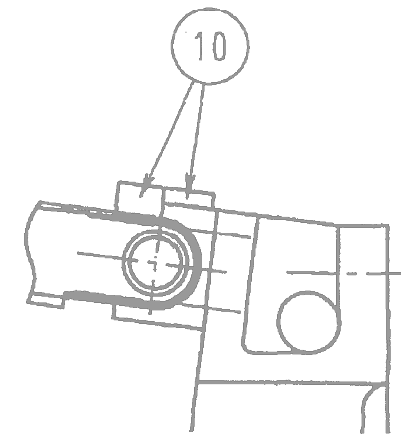
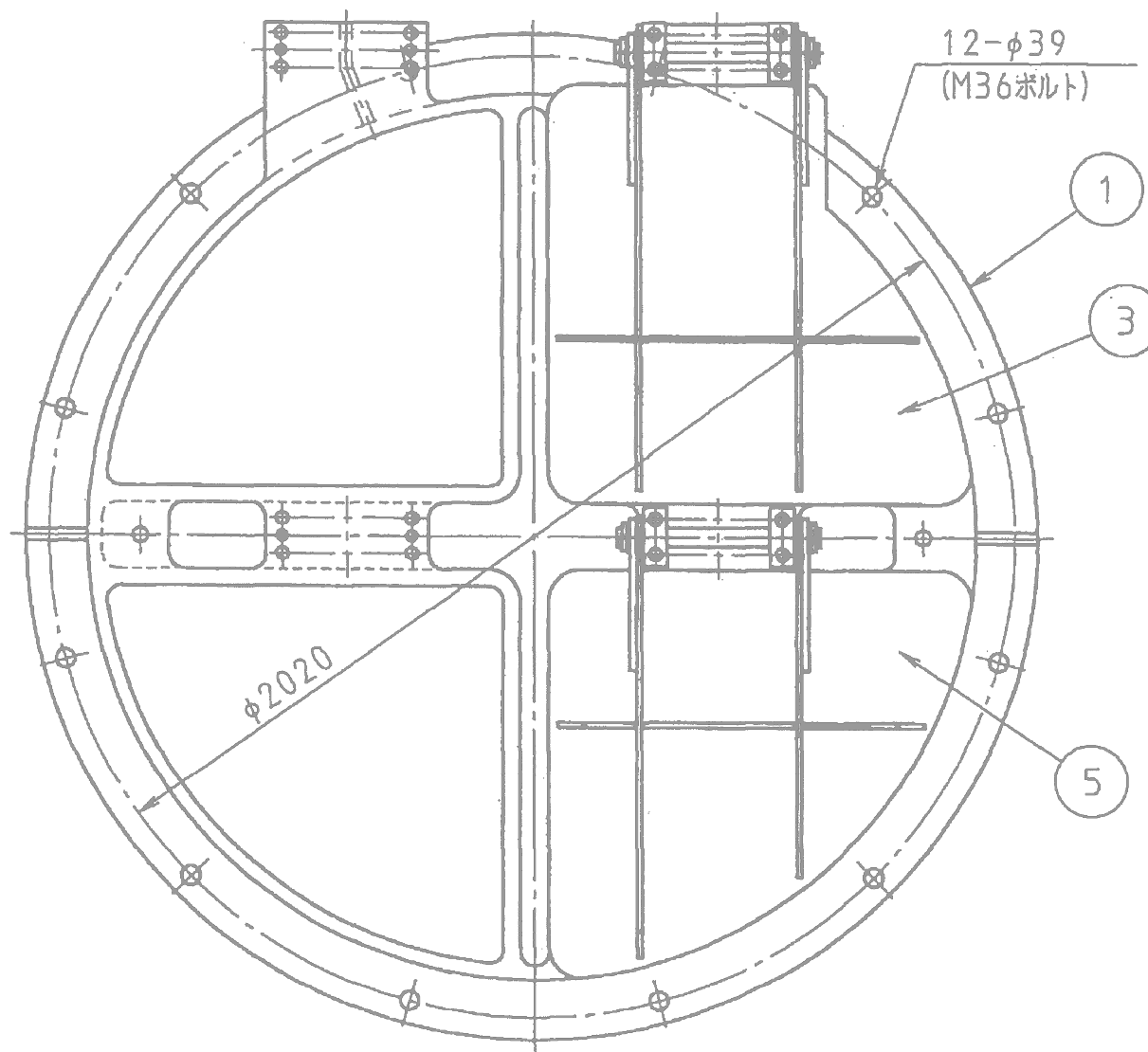
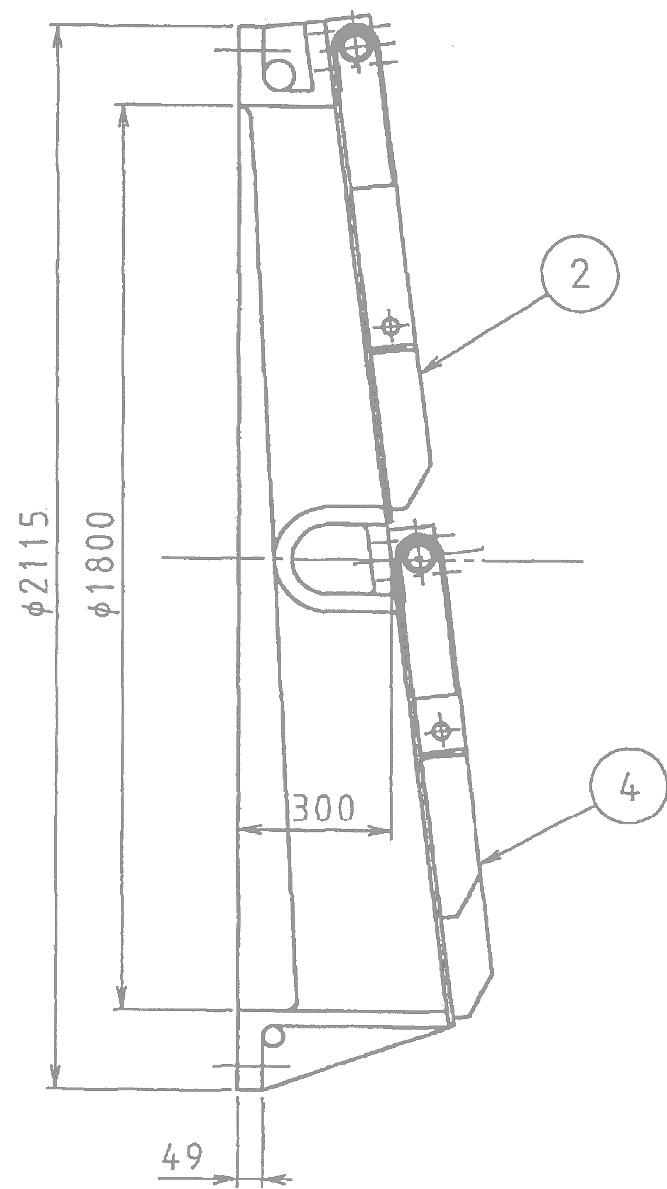


R2徳耕 ストマネ 勝占 排水機場補修工事

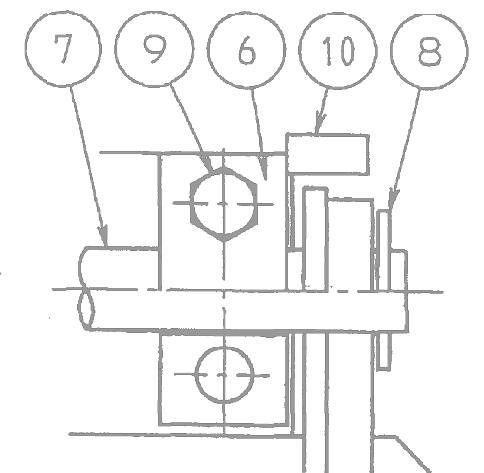
番号	図面名
1	平面図
2	フラップ弁詳細図
3	満水検知器詳細図



工事名	R2徳耕 ストマネ 勝占 排水機場補修工事		
路線名	勝占地区		
工事箇所	徳島市八万町		
図面名	平面図		
縮尺	図示	図面番号	1/3
会社名			
事業者名	徳島県東部農林水産局〈徳島〉		



ストッパー部詳細図
(弁全開時)



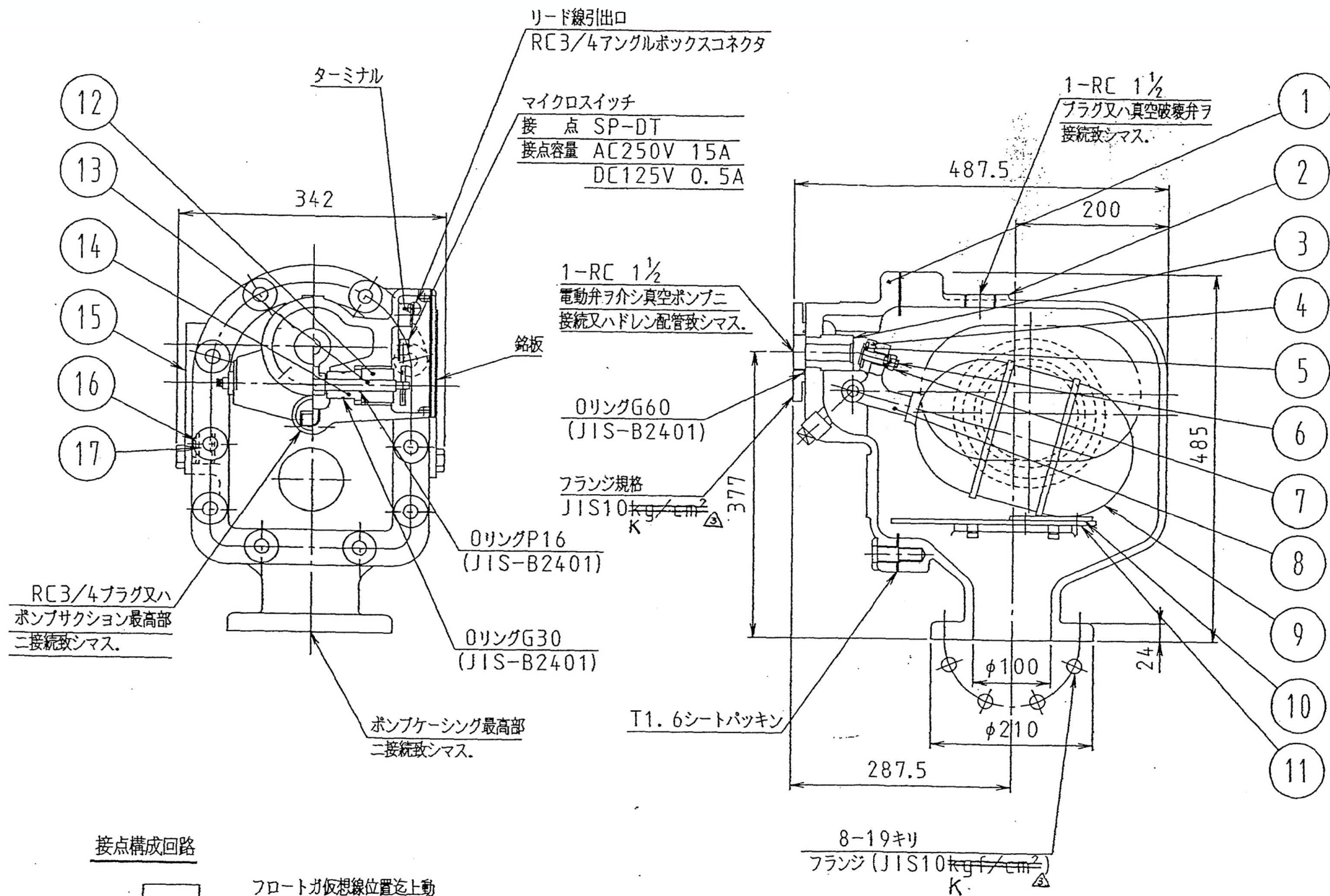
軸受部詳細図

10	ストッパー	SUS304	4 セット	
9	ボルト・ナット	SUS304	16 セット	
8	カラー	SUS304	8	
7	バルブロッド	SUS304	4	
6	軸受	SUS304	8	
5	ディスク (右下)	SUS304	1	
4	ディスク (左下)	SUS304	1	
3	ディスク (右上)	SUS304	1	
2	ディスク (左上)	SUS304	1	
1	ボディ	FC250	1	
部番	品名	材料	個数	備考

フランジ規格 JIS G 5527 (準拠) FF
(ボルト本数ハ12本)

【参考図面】

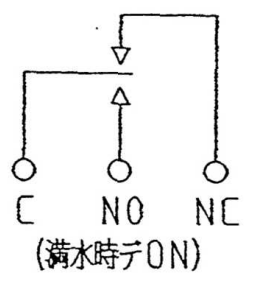
工事名	R2徳耕ストマネ 勝占 排水機場補修工事		
路線名	勝占地区		
工事箇所	徳島市八万町		
図面名	フラップ弁詳細図		
縮尺	-	図面番号	2/3
会社名			
事業者名	徳島県東部農林水産局〈徳島〉		



番号	名称	数量	材質
1	ヘッド	1	FC200
2	ボデー	1	FC200
3	パブルシート	1	C3604
4	バルブ	1	C3604
5	パッキン	1	ネオプレンゴム
6	オサエボルト	1	C3604
7	ナット	1	C3604
8	アーム	1	BE6CAC406 [△]
9	フロート	1	C2600P
10	ゴムイタ	1	シリコンゴム
11	ジャマイタ	1	SS400
12	グラウンド	2	C3604
13	スピンドル	1	C3604
14	シールリング	2	C3604
15	フレーム	2	SS400
16	パッキン	4	ネオプレンゴム
17	マド	2	アクリルジュシ
18	ボルト, ナット類	1式	SS400

水圧試験 1.37MPa (14 kgf/cm²)
 弁座モシ試験 0.88MPa (9 kgf/cm²)

接点構成回路



フロートが仮想線位置迄上動シマス、NO・Cが接続シマス。
 マイクロスイッチノリード線ハ下記要項ニテ色別シテアリマス。
 (NORMALLY CLOSED → 黒)
 (COMMON → 赤)
 (NORMALLY OPEN → 白)

【参考図面】

工事名	R2徳耕ストマネ 勝占 排水機補修工事
路線名	勝占地区
工事箇所	徳島市八万町
図面名	満水検知器詳細図
縮尺	- 図面番号 3/3
会社名	
事業者名	徳島県東部農林水産局<徳島>